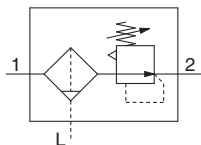


Filtro regolatore

AW10-A a AW40-A

Simbolo

Filtro regolatore



- Il filtro e il regolatore integrati riducono gli ingombri e richiedono meno tubazioni.

Codici di ordinazione

AW **30** - **03** **BG** - **A** -

① ② ③ ④ ⑤

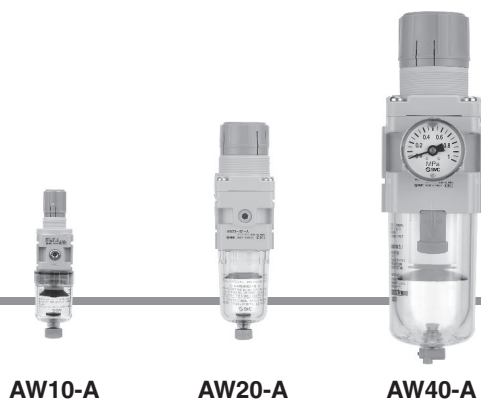
- Opzione/semi-standard: Selezionarne uno per ciascuno da a a i.
- Simbolo opzione/ semi-standard: Indicare le specifiche in ordine alfanumerico crescente.
Esempio) AW30-03BG-1N-A

Esecuzioni speciali

(Maggiori informazioni a pagina 81 a 84).

	Simbolo	Descrizione	①				
			Taglia corpo				
			10	20	30	40	
②	Filettatura	—	●	—	—	—	
		Rc	—	●	●	●	
		N Nota 1)	—	●	●	●	
		F Nota 2)	—	●	●	●	
+							
③	Attacco	M5	●	—	—	—	
		01	—	●	—	—	
		02	—	●	●	●	
		03	—	—	●	●	
		04	—	—	—	●	
		06	—	—	—	●	
+							
④	a	—	●	●	●	●	
		B Nota 4)	●	●	●	●	
		H	●	●	●	●	
	+						
	b	Scarico automatico a galleggiante	—	●	●	●	●
			C Nota 5)	●	●	●	●
			D Nota 6)	—	—	●	●
	+						
	c	Manometro Nota 7)	—	●	●	●	●
			G	●	—	—	—
				—	●	●	●
			M	—	●	●	●
+							
⑤	d	—	●	●	●	●	
		1	●	●	●	●	
		+					
e	Tazza Nota 9)	—	●	●	●	●	
		2	●	●	●	●	
		6	●	●	●	●	
		8	●	●	●	●	
		C	—	—	●	●	
			—	●	—	—	
		6C	—	●	—	—	

Filtro regolatore Serie AW10-A a AW40-A



AW10-A

AW20-A

AW40-A

	Simbolo	Descrizione	①			
			Taglia corpo			
			10	20	30	40
5 Semi-standard	f	—	●	●	●	●
		J Nota 13	—	●	—	—
		W Nota 14	—	—	●	●
		+	—	—	●	●
	g	—	●	●	●	●
		N	●	●	●	●
	h	—	●	●	●	●
		R	●	●	●	●
	i	—	●	●	●	●
		Z Nota 15	○ Nota 16	○ Nota 16	○ Nota 16	○ Nota 16

Nota 1) La guida di scarico è NPT1/8 (applicabile a AW20-A) e NPT1/4 (applicabile da AW30-A a AW40-A). L'attacco di scarico automatico include il raccordo istantaneo ø3/8" (applicabile da AW30-A a AW40-A).

Nota 2) La guida di scarico è G1/8 (applicabile a AW20-A) e G1/4 (applicabile da AW30-A a AW40-A).

Nota 3) Le opzioni B, G, H, M sono fornite ancora da installare.

Nota 4) L'assieme comprende una squadretta e i dadi di regolazione.

Nota 5) Quando la pressione non è applicata, nella tazza rimarrà la condensa che non aziona il meccanismo di scarico automatico. Si consiglia di rilasciare la condensa residua prima di portare a termine le operazioni giornaliere.

Nota 6) Se il compressore è piccolo (0.75 kW, il flusso di scarico inferiore a 100 L/min[ANR]), può verificarsi una perdita d'aria dal rubinetto di scarico durante l'avvio delle operazioni. Si consiglia il tipo N.C.

Nota 7) Quando il manometro è incluso, si tratta di un manometro da 1.0 MPa per il tipo standard (0.7 MPa). Manometro 0.4 MPa per il tipo 0.2 MPa (manometro 1.0 MPa solo per il tipo AW10-A).

Nota 8) In alcuni casi è possibile impostare la pressione su un livello più alto rispetto alla pressione indicata. Usare però la pressione all'interno del campo indicato.

Nota 9) Consultare i dati sulle sostanze chimiche a pagina 76 per la resistenza chimica della tazza.

Nota 10) È fornita, di serie, una protezione della tazza (policarbonato).

Nota 11) È fornita, di serie, una protezione della tazza (nylon).

Nota 12) La combinazione dello scarico automatico a galleggiante: C e D non è disponibile.

Nota 13) Senza funzione valvola.

Nota 14) La combinazione della tazza metallica: 2 e 8 non è disponibile.

Nota 15) Per il tipo con filettatura: NPT. Non può essere utilizzato con M: Manometro rotondo (con indicatore bicolore di range). Disponibile su richiesta come esecuzione speciale.

Nota 16) ○: Per il tipo con filettatura: solo M5, NPT.

Specifiche standard

Modello	AW10-A	AW20-A	AW30-A	AW40-A	AW40-06-A
Attacco	M5 x 0.8	1/8, 1/4	1/4, 3/8	1/4, 3/8, 1/2	3/4
Misura attacco manometro	1/16 ^{Nota)}				1/8
Fluido	Aria				
Temperatura d'esercizio	-5 a 60°C (senza congelamento)				
Pressione di prova	1.5 MPa				
Max. pressione d'esercizio	1.0 MPa				
Campo di pressione di regolazione	0.05 a 0.7 MPa				
Grado di filtrazione nominale	5 µm				
Capacità di scarico (cm³)	2.5	8	25		45
Materiale dalla tazza	Policarbonato				
Protezione della tazza	—	Semi-standard (acciaio)	Standard (policarbonato)		
Costruzione	Modello con scarico				
Peso [kg]	0.09	0.21	0.41	0.75	0.81

Nota) Utilizzare una bussola (codice: 131368) quando si collega il manometro R1/8 a Rc1/16.

Serie AW10-A a AW40-A

Opzioni/Codice

Specifiche su richiesta			Modello				
			AW10-A	AW20-A	AW30-A	AW40-A	AW40-06-A
Assieme squadretta ^{Nota 1)}			AR12P-270AS	AR22P-270AS	AR32P-270AS	AR42P-270AS	
Dado di regolazione			AR12P-260S	AR22P-260S	AR32P-260S	AR42P-260S	
Manometro ^{Nota 2)} gauge	Tipo rotondo	Standard	G27-10-R1	G36-10-□01		G46-10-□01	
		Regolazione da 0.02 a 0.2 MPa	G27-10-R1 ^{Nota 3)}	G36-4-□01		G46-4-□01	
	Tipo rotondo (con indicatore bicolore di range)	Standard	—	G36-10-□01-L		G46-10-□01-L	
		Regolazione da 0.02 a 0.2 MPa	—	G36-4-□01-L		G46-4-□01-L	

Nota 1) L'assieme comprende una squadretta e i dadi di regolazione.

Nota 2) □ in codici relativi ai manometri rotondi indica un tipo di filettatura del tubo. Non è necessaria nessuna indicazione per R, tuttavia, indicare N per NPT. Contattare SMC, circa il tipo di filettatura del tubo NPT e l'alimentazione del manometro con unità psi.

Nota 3) Manometro standard

Assieme tazza/Codice

Materiale dalla tazza	Meccanismo di scarico condensa	Attacco di scarico	Altro	Modello				
				AW10-A	AW20-A	AW30-A	AW40-A	AW40-06-A
Tazza in policarbonato	Scarico manuale	Con rubinetto di scarico	—	C1SF-A	C2SF-A	—	—	
			Con protezione della tazza	—	C2SF-C-A	C3SF-A	C4SF-A	
		Rubinetto di scarico con raccordo a resca	Con protezione della tazza	—	—	C3SF-W-A	C4SF-W-A	
			Con guida di scarico (senza funzione di valvola)	—	—	C2SF□-J-A	—	—
	Scarico automatico ^{Nota)} (Scarico automatico)	Normalmente chiusa (N.C.)	Con protezione della tazza	—	AD17-A	AD27-A	—	—
			Normalmente aperta (N.A.)	Con protezione della tazza	—	—	AD38□-A	AD48□-A
Tazza in nylon	Scarico manuale	Con rubinetto di scarico	—	C1SF-6-A	C2SF-6-A	—	—	
			Con protezione della tazza	—	C2SF-6C-A	C3SF-6-A	C4SF-6-A	
		Rubinetto di scarico con raccordo a resca	Con protezione della tazza	—	—	C3SF-6W-A	C4SF-6W-A	
			Con guida di scarico (senza funzione di valvola)	—	—	C2SF□-6J-A	—	—
	Scarico automatico ^{Nota)} (Scarico automatico)	Normalmente chiusa (N.C.)	Con protezione della tazza	—	AD17-6-A	AD27-6-A	—	—
			Normalmente aperta (N.A.)	Con protezione della tazza	—	—	AD38□-6-A	AD48□-6-A
Tazza metallica	Scarico manuale	Con rubinetto di scarico	—	C1SF-2-A	C2SF-2-A	C3SF-2-A	C4SF-2-A	
			Con indicatore di livello	—	—	C3LF-8-A	C4LF-8-A	
		Con guida di scarico (senza funzione di valvola)	—	—	C2SF□-2J-A	C3SF□-2J-A	C4SF□-2J-A	
			Con indicatore di livello	—	—	C3LF□-8J-A	C4LF□-8J-A	
	Automatico automatico ^{Nota)} (Scarico automatico)	Normalmente chiusa (N.C.)	Con indicatore di livello	—	AD17-2-A	AD27-2-A	AD37□-2-A	AD47□-2-A
			Normalmente aperta (N.A.)	—	—	—	AD38□-2-A	AD48□-2-A
		Con indicatore di livello	—	—	—	AD38□-8-A	AD48□-8-A	

Nota) Pressione d'esercizio minima: tipo N.A.-0.1 MPa (AD38-A, AD48-A); tipo N.C.-0.1 MPa (AD17-A, AD27-A) e 0.15 MPa (AD37-A, AD47-A).

L'assieme tazza per i modelli da AW10-A a AW40-06-A prevede una tenuta.

□ nei codici dell'assieme della tazza indica un tipo di filettatura del tubo (tubo applicabile per scarico automatico).

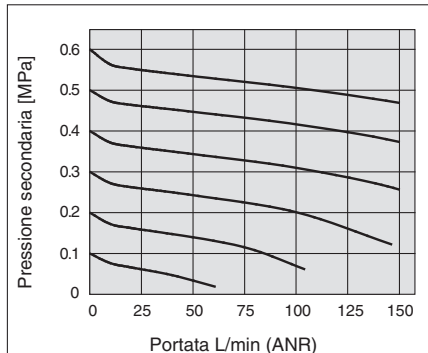
Non è necessaria nessuna indicazione per la filettatura Rc; tuttavia, indicare N per la filettatura NPT e F per la filettatura G. (Per scarico automatico, —: ø10, N: ø3/8") Consultare SMC a parte per le specifiche di visualizzazione unità psi e °F.

Serie AW10-A a AW40-A

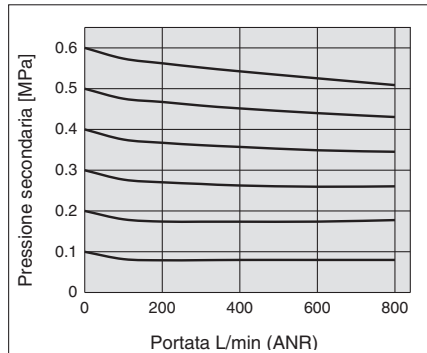
Caratteristiche di portata (valori rappresentativi)

Condizioni: pressione primaria 0.7 MPa

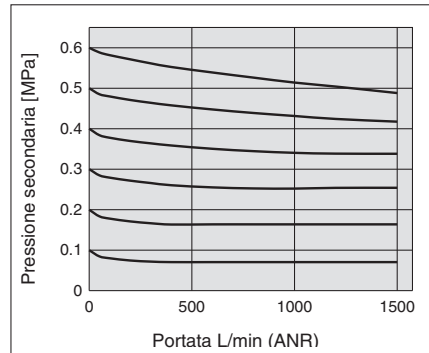
AW10-A M5



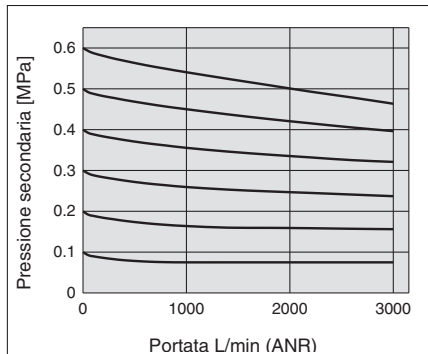
AW20-A Rc1/4



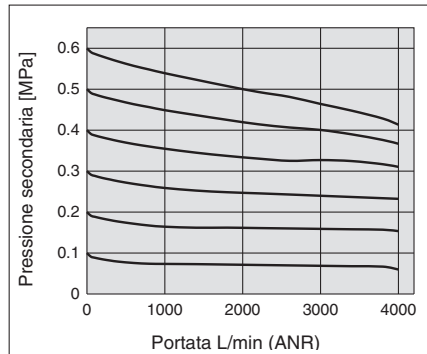
AW30-A Rc3/8



AW40-A Rc1/2



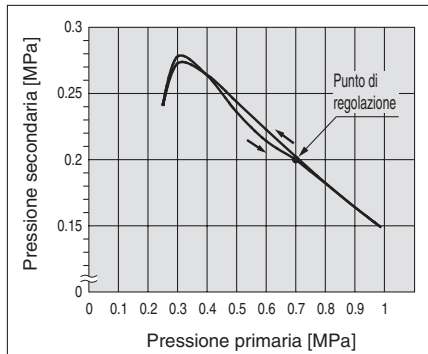
AW40-06-A Rc3/4



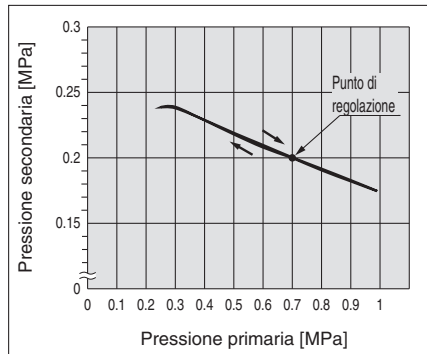
Caratteristiche della pressione (valori rappresentativi)

Condizioni: pressione primaria 0.7 MPa, pressione secondaria 0.2 MPa, portata 20 L/min (ANR)

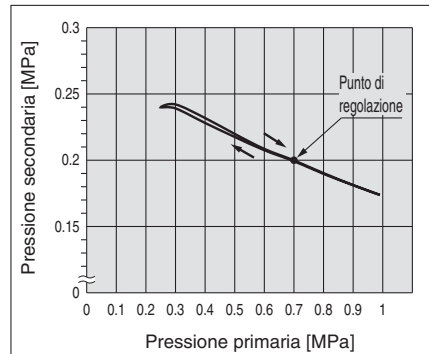
AW10-A



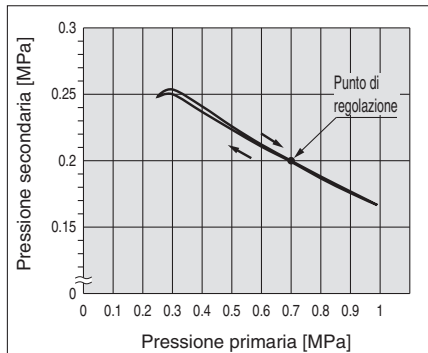
AW20-A



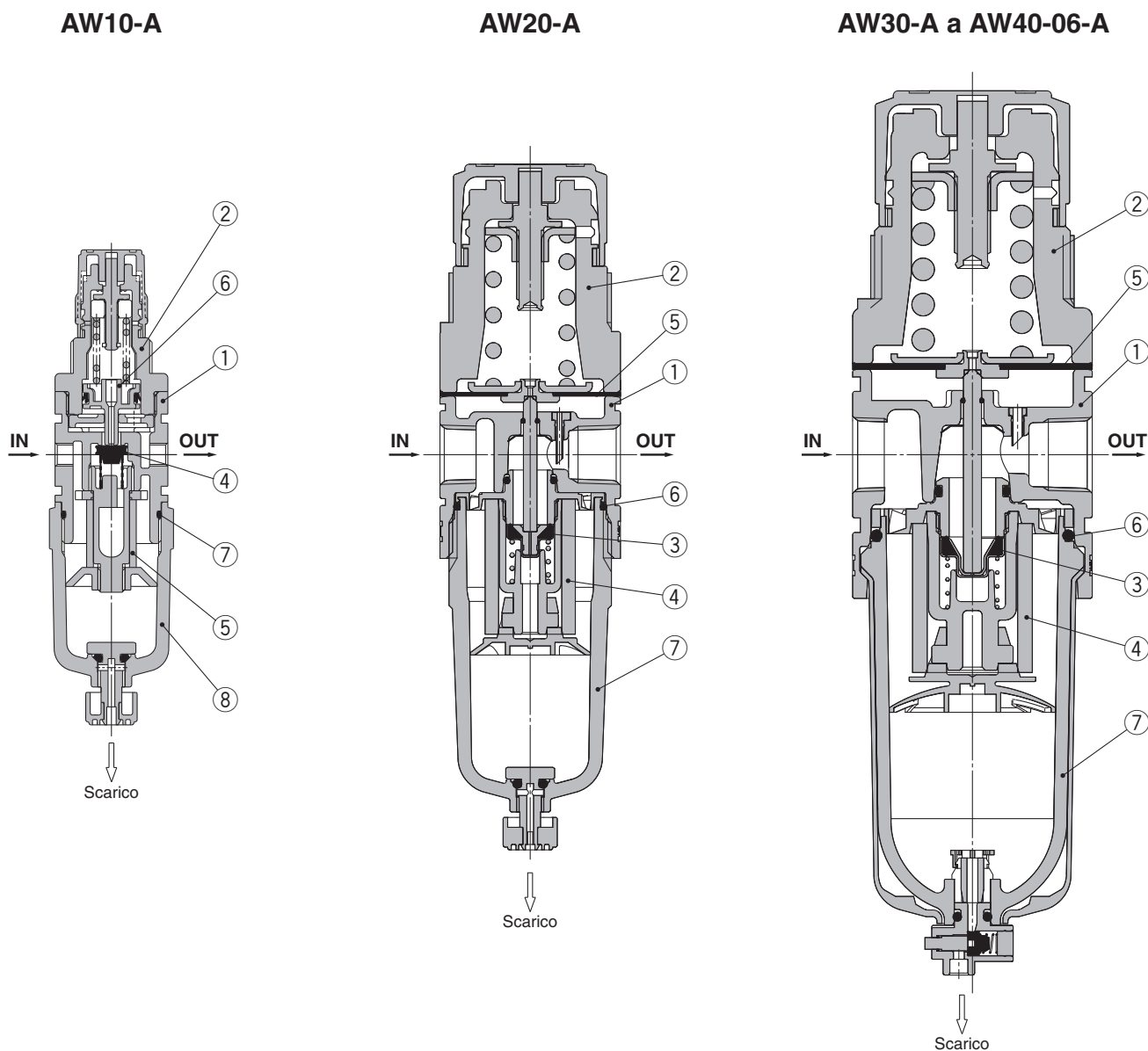
AW30-A



AW40-A/AW40-06-A



Costruzione



Componenti

N.	Descrizione	Materiale	Modello	Colore
1	Corpo	Zinco pressofuso	AW10-A	Bianco
		Alluminio pressofuso	AW20-A a AW40-06-A	
2	Coperchio	Poliacetato	AW10-A a AW40-06-A	Bianco

Parti di ricambio

N.	Descrizione	Materiale	Codici				
			AW10-A	AW20-A	AW30-A	AW40-A	AW40-06-A
3	Assieme valvola	Acciaio inox, HNBR	AR10P-090S	AW22P-060AS	AW32P-060AS	AW42P-060AS	
4	Elemento filtrante	Tessuto non intrecciato	AF10P-060S	AF20P-060S	AF30P-060S	AF40P-060S	
5	Assieme membrana	NBR resistente alle intemperie	AR10P-150AS ^{Nota 1)}	AR22P-150AS	AR32P-150AS	AR42P-150AS	
6	Tenuta tazza	NBR	C1SFP-260S	C2SFP-260S	C32FP-260S	C42FP-260S	
7	Assieme tazza ^{Nota 2)}	Policarbonato	C1SF-A	C2SF-A	C3SF-A	C4SF-A	

Nota 1) L'AW10-A è del tipo con pistone. Assieme di un pistone e una tenuta (KSYP-13).

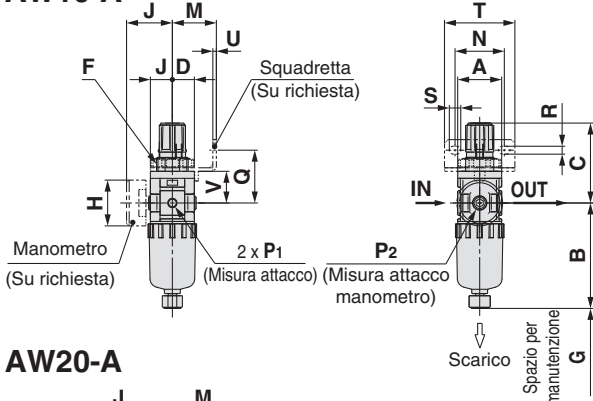
Nota 2) Per i modelli da AW20-A a AW40-06-A è compresa la tenuta. Contattare SMC per la fornitura dell'assieme tazza specifico per le unità psi e °F.

AC
 AF+AR+AL
 AW+AL
 AF+AR
 AF+AFM+AR
 AW+AFM
 Accessori
 AF
 AFM/AFD
 AR
 AL
 AW

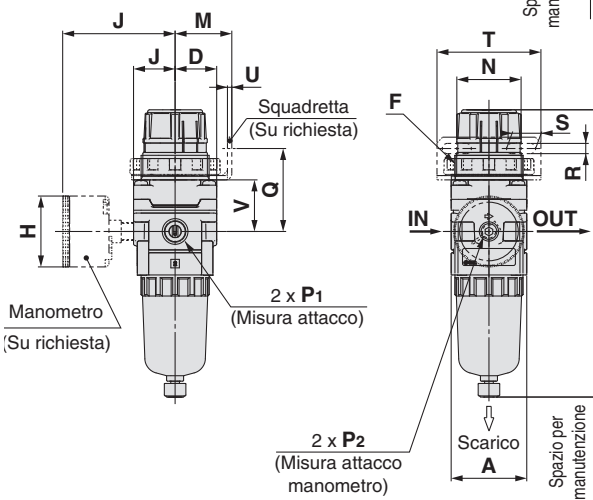
Serie AW10-A a AW40-A

Dimensioni

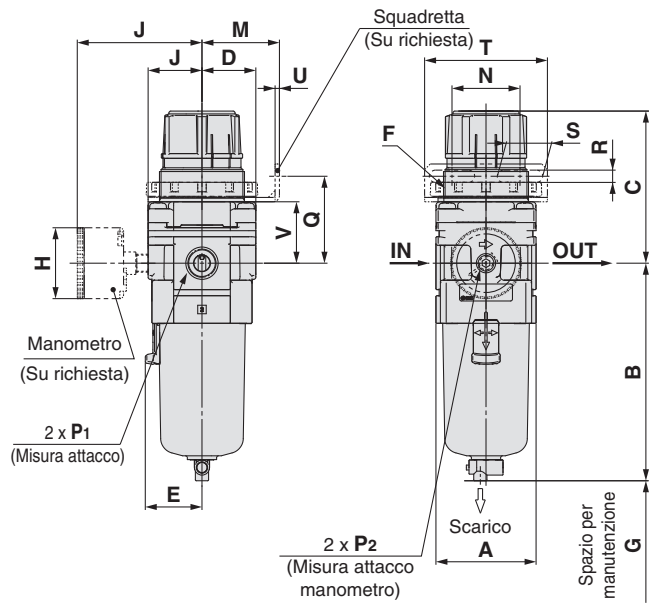
AW10-A



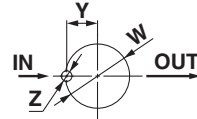
AW20-A



AW30-A a AW40-06-A

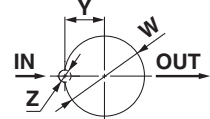


Dimensioni per fissaggio a pannello



Spessore della piastra
AW10-A: Max. 3.5
AW20-A: Max. 4

Dimensioni per fissaggio a pannello



Spessore della piastra
AW30-A a AW40-06-A: Max. 8

Modello applicabile	AW10-A/AW20-A		AW20-A		AW30-A a AW40-06-A
	Optional/Specifiche semi-standard	Con scarico automatico (N.C.)	Tazza metallica	Con guida di scarico	Tazza metallica con guida di scarico
Dimensioni					

Modello applicabile	AW30-A a AW40-06-A						
	Optional/Specifiche semi-standard	Tazza metallica	Tazza metallica con guida di scarico	Tazza metallica con indicatore di livello	Tazza metallica con indicatore di livello, con guida di scarico	Con guida di scarico	Rubinetto di scarico con raccordo a resca
Dimensioni							

Modello	Specifiche standard											Specifiche su richiesta			
												Manometro rotondo		Manometro rotondo (con indicatore bicolore di range)	
	P1	P2	A	B	C (Nota)	D	E	F	G	J	H	J	H	J	
AW10-A	M5 x 0.8	1/16	25	59.9	47.4	12.5	—	M18 x 1	25	12.5	ø26	26	—	—	
AW20-A	1/8, 3/8	1/8	40	87.6	67.4	22	—	M36 x 1.5	25	22	ø37.5	58.5	ø37.5	59.5	
AW30-A	1/4, 3/8	1/8	53	115.1	83.5	28.5	30	M45 x 1.5	35	28.5	ø37.5	65	ø37.5	66	
AW40-A	1/4, 3/8, 1/2	1/8	70	147.1	100	34.5	38.4	M52 x 1.5	40	34.5	ø42.5	72	ø42.5	72	
AW40-06-A	3/4	1/8	75	149.1	101.5	34.5	38.4	M52 x 1.5	40	34.5	ø42.5	72	ø42.5	72	

Modello	Specifiche su richiesta												Specifiche semi-standard						
	Montaggio squadretta						Montaggio a pannello						Con scarico automatico	Con raccordo a resca	Con guida di scarico	Tazza metallica	Tazza metallica con guida di scarico	Tazza metallica con indicatore di livello	Tazza metallica con indicatore di livello, con guida di scarico
	M	N	Q	R	S	T	U	V	W	Y	Z	B	B	B	B	B	B	B	
AW10-A	25	28	30	4.5	6.5	40	2	18	18.5	—	—	77.9	—	—	59.3	—	—	—	
AW20-A	30	34	43.9	5.4	15.4	55	2.3	27.3	36.5	17.5	6	104.9	—	—	91.4	87.4	93.9	—	
AW30-A	41	36	46	6.5	24	65	2.3	32.5	45.5	22.5	7	156.8	123.6	121.9	117.6	122.1	137.6	142.1	
AW40-A	50	38	54	8.5	26.5	70	2.3	38.4	52.5	26	7	186.9	155.6	153.9	149.6	154.1	169.6	174.1	
AW40-06-A	50	38	55.5	8.5	26.5	70	2.3	39.9	52.5	26	7	188.9	157.6	155.9	151.6	156.1	171.6	176.1	

Nota) La lunghezza totale della dimensione C viene considerata con la manopola del filtro regolatore sbloccata.