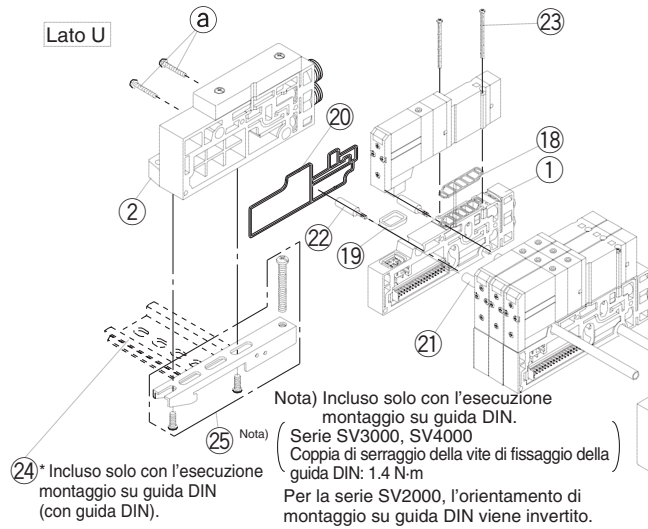


## Tipo 10: Esploso del manifold con tiranti



### ⚠ Precauzione

#### Coppie di serraggio vite di montaggio

M2: 0.15 N-m

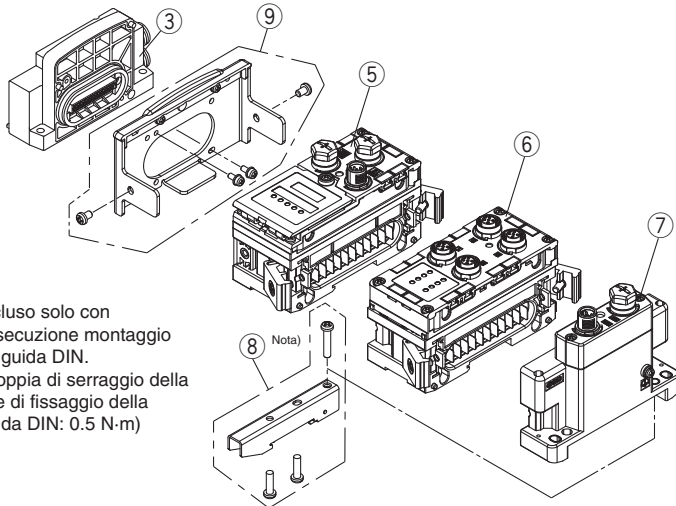
M3: 0.6 N-m

M4: 1.4 N-m

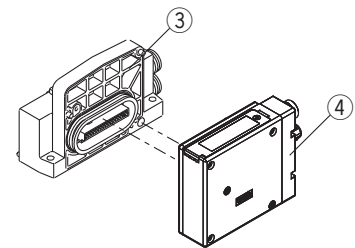
M5: 2.9 N-m

Salvo diversamente indicato, serrare le viti di montaggio alla coppia di serraggio su indicata.

#### EX600 (Tipo 10S6□□□□D)

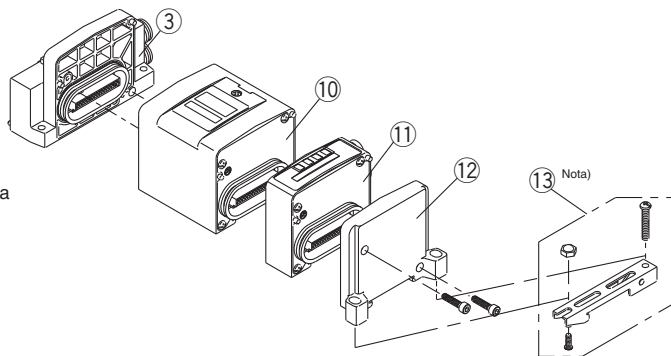


#### EX500 (Tipo 10S1□□D)

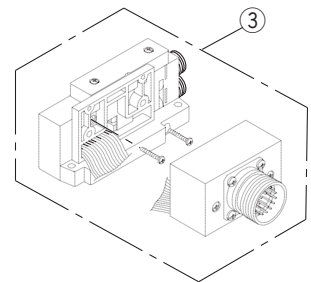


#### EX250 (Tipo 10S1□W)

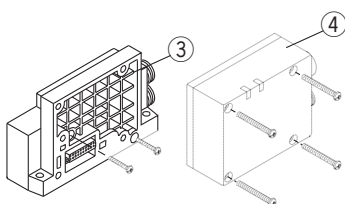
Nota) Incluso solo con l'esecuzione montaggio su guida DIN.  
 (Coppia di serraggio della vite di fissaggio della guida DIN: 0.5 N-m)  
 Per la serie SV2000, l'orientamento di montaggio su guida DIN viene invertito.



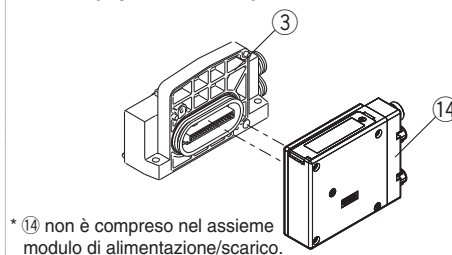
#### Connettore circolare tipo 10C



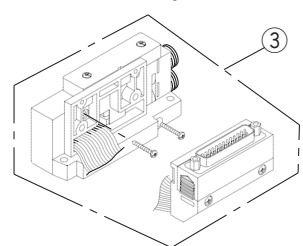
#### EX500 (Tipo 10SA□W)



#### EX260 (Tipo 10S1□□D)



#### Connettore D-sub tipo 10F



## Tipo 10: Esploso del manifold con tiranti

N.	Descrizione	Codici				Nota
		SV1000	SV2000	SV3000	SV4000	
4	Unità SI, serie EX500		Vedere pagina 9.		—	Sistema decentralizzato gateway 2 (128 punti)
			Vedere pagina 15.		—	Sistema decentralizzato gateway (64 punti)
			EX600-SDN1A		—	DeviceNet™ PNP (comune negativo)
			EX600-SDN2A		—	DeviceNet™ NPN (comune positivo)
			EX600-SMJ1		—	CC-Link PNP (comune negativo)
			EX600-SMJ2		—	CC-Link NPN (comune positivo)
			EX600-SPR1A		—	PROFIBUS DP PNP (comune negativo)
			EX600-SPR2A		—	PROFIBUS DP NPN (comune positivo)
			EX600-SEN1		—	EtherNet/IP™ (1 attacco) PNP (comune negativo)
			EX600-SEN2		—	EtherNet/IP™ (1 attacco) NPN (comune positivo)
			EX600-SEN3		—	EtherNet/IP™ (2 attacchi) PNP (comune negativo)
			EX600-SEN4		—	EtherNet/IP™ (2 attacchi) NPN (comune positivo)
			EX600-SPN1		—	PROFINET PNP (comune negativo)
			EX600-SPN2		—	PROFINET NPN (comune positivo)
			EX600-WEN1 <small>Nota 2)</small>		—	Modulo base wireless EtherNet/IP™ Comune negativo (PNP)
			EX600-WEN2 <small>Nota 2)</small>		—	Modulo base wireless EtherNet/IP™ Comune positivo (NPN)
			EX600-WPN1 <small>Nota 2)</small>		—	Modulo base wireless PROFINET Comune negativo (PNP)
			EX600-WPN2 <small>Nota 2)</small>		—	Modulo base wireless PROFINET Comune positivo (NPN)
			EX600-WSN1 <small>Nota 2)</small>		—	Modulo remoto wireless Comune negativo (PNP)
			EX600-WSN2 <small>Nota 2)</small>		—	Unità remota NPN (comune positivo)
			EX600-DXNB		—	Ingresso NPN, connettore M12, 5 pin (4 pz.) 8 ingressi
			EX600-DXPB		—	Ingresso PNP, connettore M12, 5 pin (4 pz.) 8 ingressi
			EX600-DXNC		—	Ingresso NPN, connettore M8, 3 pin (8 pz.) 8 ingressi
			EX600-DXNC1		—	Ingresso NPN, connettore M8, 3 pin (8 pz.) 8 ingressi con rilevamento circuito aperto
			EX600-DXPC		—	Ingresso PNP, connettore M8, 3 pin (8 pz.) 8 ingressi
			EX600-DXPC1		—	Ingresso PNP, connettore M8, 3 pin (8 pz.) 8 ingressi con rilevamento circuito aperto
			EX600-DXND		—	Ingresso NPN, connettore M12, 5 pin (8 pz.) 16 ingressi
			EX600-DXPD		—	Ingresso PNP, connettore M12, 5 pin (8 pz.) 16 ingressi
			EX600-DXNE		—	Ingresso NPN, connettore D-sub, 25 pin, 16 ingressi
			EX600-DXPE		—	Ingresso PNP, connettore D-sub, 25 pin, 16 ingressi
			EX600-DXNF		—	Ingresso PN, morsettiere a molla, 32 pin, 16 ingressi
			EX600-DXPF		—	Ingresso PNP, morsettiere a molla, 32 pin, 16 ingressi
			EX600-DYNB		—	Uscita NPN, connettore M12, 5 pin (4 pz.) 8 uscite
			EX600-DYPB		—	Uscita PNP, connettore M12, 5 pin (4 pz.) 8 uscite
			EX600-DYNE		—	Uscita NPN, connettore D-sub, 25 pin, 16 uscite
			EX600-DYPE		—	Uscita PNP, connettore D-sub, 25 pin, 16 uscite
			EX600-DYNF		—	Uscita NPN, morsettiere a molla, 32 pin, 16 uscite
			EX600-DYPE		—	Uscita PNP, morsettiere a molla, 32 pin, 16 uscite
			EX600-DMNE		—	Ingresso/uscita NPN, connettore D-sub, 25 pin, 8 ingressi/uscite
			EX600-DMPE		—	Ingresso/uscita PNP, connettore D-sub, 25 pin, 8 ingressi/uscite
			EX600-DMNF		—	Ingresso/uscita NPN, morsettiere a molla, 32 pin, 8 ingressi/uscite
			EX600-DMPF		—	Ingresso/uscita PNP, morsettiere a molla, 32 pin, 8 ingressi/uscite
	Unità di ingressi analogici serie EX600		EX600-AXA		—	Connettore M12, 5 pin (2 pz.), ingresso a 2 canali
	Unità di uscite analogiche serie EX600		EX600-AYA		—	Connettore M12, 5 pin (2 pz.), uscita a 2 canali
	Unità di ingressi/uscite analogiche serie EX600		EX600-AMB		—	Connettore M12, 5 pin (4 pz.), ingresso/uscita a 2 canali
			EX600-ED2		—	Connettore di alimentazione M12 tipo B
			EX600-ED2-2		—	Connettore di alimentazione M12 tipo B con accessorio di montaggio guida DIN
			EX600-ED3		—	Connettore di alimentazione elettrica 7/8 pollici
			EX600-ED3-2		—	Connettore di alimentazione elettrica 7/8 pollici con accessorio di montaggio guida DIN
			EX600-ED4		—	Connettore di alimentazione M12 IN/OUT, Tipo A, Disposizione pin maschio 1
			EX600-ED4-2		—	Connettore di alimentazione M12 IN/OUT, Tipo A, Disposizione pin maschio 1 con accessorio di montaggio guida DIN
			EX600-ED5		—	Connettore di alimentazione M12 IN/OUT, Tipo A, Disposizione pin maschio 2
			EX600-ED5-2		—	Connettore di alimentazione M12 IN/OUT, Tipo A, Disposizione pin maschio 2 con accessorio di montaggio guida DIN
8	Assieme supporto di fissaggio per EX600		EX600-ZMA2		—	Con viti di montaggio (1 pz. di M4 x 20 e 2 pz. di M4 x 12)
9	Piastra di accoppiamento per EX600		EX600-ZMV1		—	Parti comprese: viti a testa tonda (M4 x 6) 2 pz., viti a testa tonda (M3 x 8) 4 pz.
10	Unità SI, serie EX250		Vedere pagina 25.		—	M12, 2 ingressi
			EX250-IE1		—	M12, 4 ingressi
			EX250-IE2		—	M8, 4 ingressi (3 pin)
			EX250-IE3		—	Con viti di montaggio (M3 x 10) 2 pz.
12	Assieme piastra di alimentazione serie EX250		EX250-EA1		—	
13	Per supporto di fissaggio EX250		SV1000-78A		—	
14	Unità SI, serie EX260		Vedere pagina 41.		—	
15	Unità SI, serie EX126		Vedere pagina 47.		—	
16	Piastra modulo terminale		VVQC1000-74A-2		—	Per il montaggio dell'unità SI EX126
17	Unità SI, serie EX120		Vedere pagina 53.		—	
18	Guarnizione	SX3000-57-4	SX5000-57-6	SX7000-57-5	SY9000-11-2	
19	Guarnizione del connettore	SX3000-146-2	SX3000-146-2	SX3000-146-2	SX3000-146-2	
20	Guarnizione modulo manifold	SX3000-181-1	SX5000-138-1	SV3000-65-1	SV4000-65-2	
21	Tirante	SV1000-55-1-□□	SV2000-55-1-□□	SV3000-55-1-□□	SV4000-55-1-□□	□□: Stazioni del manifold
22	Tirante per stazioni aggiuntive	SV1000-55-2-1	SV2000-55-2A	SV3000-55-2A	SV4000-55-2A	
23	Vite a testa tonda (Vite di montaggio valvola)	SX3000-22-2 (M2 x 24) Coppia di serraggio: 0.16 N·m	SV2000-21-1 (M3 x 30) Coppia di serraggio: 0.8 N·m	SV3000-21-1 (M4 x 35) Coppia di serraggio: 1.4 N·m	SX2000-21-2 (M3 x 40) Coppia di serraggio: 0.8 N·m	
24	Guida DIN	VZ1000-11-1-□	VZ1000-11-1-□	VZ1000-11-4-□	VZ1000-11-4-□	Consultare le tabelle per la dimensione della guida DIN a pagina 114.
25	Assieme supporto di fissaggio		SV1000-69A	SV3000-69A	SV3000-69A	
	Assieme supporto di fissaggio per EX600	SV1000-69A	SV2000-75A	SV3000-69A	—	

Nota 1) Due unità di 21) e 22) (tiranti) sono necessarie per la serie SV1000, e tre unità sono necessarie per le serie SV2000, 3000 e 4000.

Due unità di 23) (vite di montaggio valvola) sono necessarie per le serie SV1000, 2000 e 3000 e tre unità sono necessarie per la serie SV4000.

Nota 2) Il sistema wireless può essere utilizzato solo in un paese in cui è conforme alla legge sulle trasmissioni radio e alle normative di quel paese.